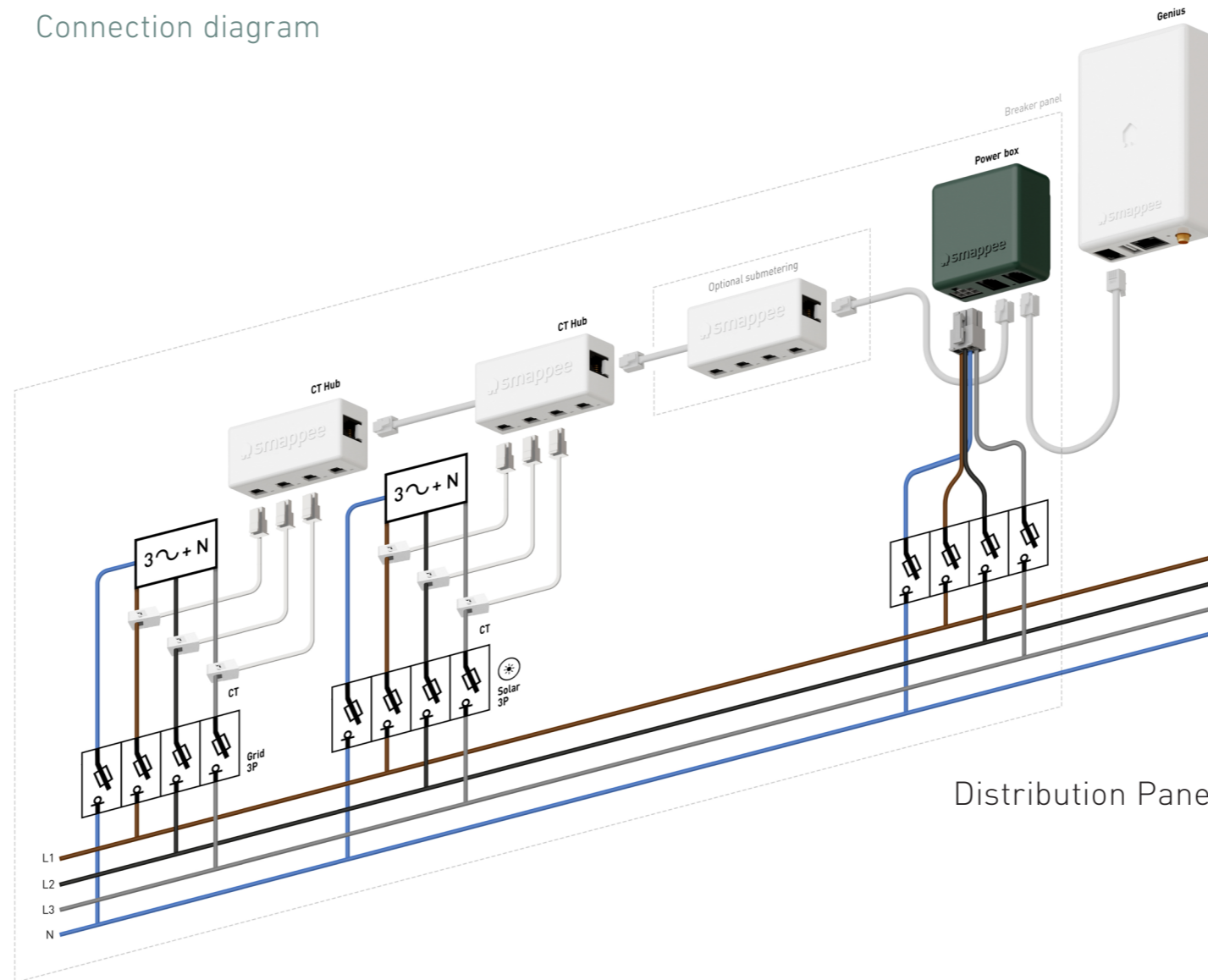


Smappee EV Base

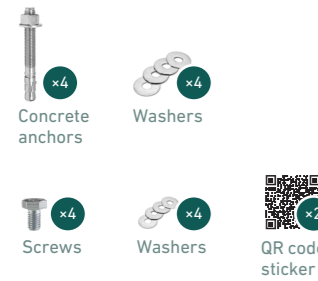
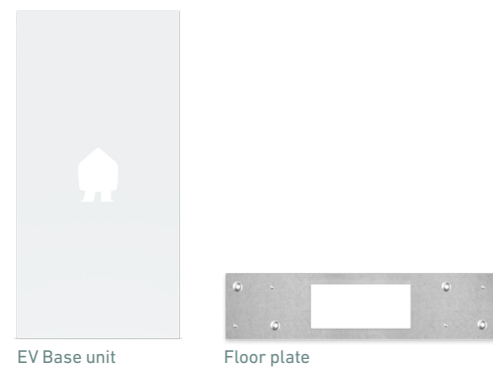
Connection diagram



Installer Smappee EV Base

Quick Install Guide

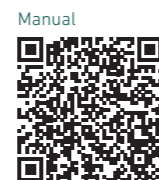
What's in the box?



In case of fixed cable version:

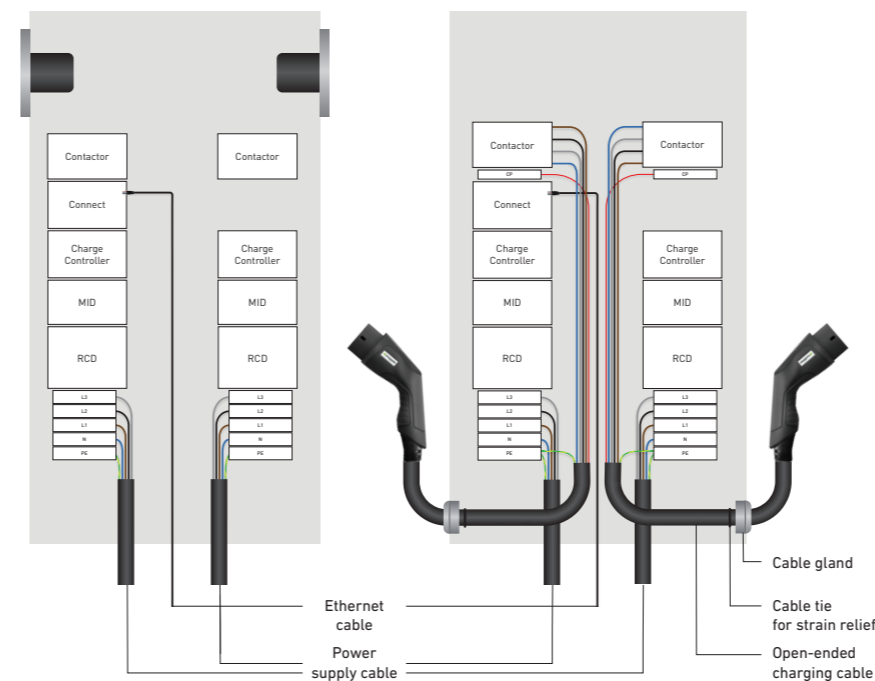


For more information, consult the full manual or video at smappee.com/smappee-manuals or via the QR codes:



Socket version

Fixed cable version



EN

⚠ Safety warning

Carrying out electrical work within the home or workplace can be dangerous and must be conducted according to the appropriate national safety standards and executed by a certified electrician. For safety purposes, it is also necessary to **power off the installation** before proceeding with the physical installation.

For further safety instructions and more detailed information, please consult the full manual at smappee.com/smappee-manuals or via the QR code:



How to install Smappee EV Base

- 1 Prepare the installation. Foresee an ethernet cable with stable internet connectivity, and power supply cables between the distribution panel and the EV Base.
- 2 Optional: install Smappee Infinity in the distribution panel. Consult the Infinity installation manual at smappee.com/smappee-manuals.
💡 Smart Charging functionality requires the installation of Smappee Infinity to measure the grid and solar production.
- 3 Remove the floor and backplate and set aside.
- 4 Use the floor plate as a template to drill holes and mount the provided concrete anchors. Use a chemical anchor if necessary.
- 5 Place the EV Base onto the floor plate and hand-tighten the front anchor nuts.
- 6 Connect the power supply cables and ethernet cable to the EV Base. Mount the open-ended charging cables (if applicable) and cable ties for strain relief. See diagrams overleaf.
- 7 Switch on the power using the circuit breaker.
- 8 Download the Smappee App and follow the instructions to configure your Smappee charging station. If an Infinity installation is already present, make sure to add the charging station to the existing Smappee location.
- 9 Use an EV or a tester to confirm proper functioning of the charging station.
- 10 Mount the back plate and tighten the anchor nuts with a wrench.
- 11 Create a user account for the customer and share the location with this new username. Write the username, password and email address on a card for the customer for future reference. This user account can be used in the Smappee App and Dashboard and to configure smart charging.

FR



Avertissement de sécurité

Les travaux électriques à domicile ou sur le lieu de travail peuvent être dangereux et doivent être effectués conformément aux normes de sécurité nationales appropriées et exécutés par un électricien certifié. Pour des raisons de sécurité, il est également nécessaire de **mettre l'installation hors tension** avant de procéder au montage.

Pour d'autres consignes de sécurité et des informations plus détaillées, veuillez consulter le manuel complet sur : smappee.com/smappee-manuals ou via le code QR :



Comment installer Smappee EV Base

- 1 Préparez l'installation. Prévoyez un câble Ethernet avec une connectivité internet stable, et un câble d'alimentation entre le panneau de distribution et EV Base.
 - 2 Facultatif : installez Smappee Infinity au niveau du panneau de distribution. Consultez le manuel d'installation Infinity sur le site smappee.com/smappee-manuals.
-  La fonctionnalité de charge intelligente nécessite l'installation de Smappee Infinity pour mesurer le réseau et la production solaire.
- 3 Retirez le fond et la plaque arrière et mettez-les de côté.
-  Les chevilles de fixation, les rondelles, les colliers autobloquant et les câbles de charge (le cas échéant) sont expédiés à l'intérieur de la borne de recharge.
- 4 Utilisez la plaque de sol comme modèle pour percer les trous et monter les chevilles de fixation fournis. Utilisez un ancrage chimique si nécessaire.
 - 5 Placez l'EV Base sur la plaque de sol fixation et serrez les écrous d'ancrage avant à la main.
 - 6 Connectez les câbles d'alimentation et le câble Ethernet à l'EV Base. Montez les câbles de charge à extrémités libres (le cas échéant) et les attaches de câble pour éviter l'arrachement. Voir les schémas au verso.
 - 7 Mettez l'appareil sous tension à l'aide du disjoncteur.
 - 8 Téléchargez l'application Smappee et suivez les instructions pour configurer votre borne de recharge Smappee. Si une installation Infinity est déjà présente, veuillez à ajouter la borne de recharge à l'emplacement Smappee existant.
 - 9 Utilisez un véhicule électrique ou un testeur pour confirmer le bon fonctionnement de la borne de recharge.
 - 10 Montez la plaque arrière et serrez les écrous d'ancrage à l'aide d'une clé.
 - 11 Créez un compte utilisateur pour le client et partagez l'emplacement avec ce nouveau nom d'utilisateur. Notez le nom d'utilisateur, le mot de passe et l'adresse électronique du client pour référence ultérieure. Ce compte utilisateur peut être utilisé dans l'application et le tableau de bord Smappee et pour définir des horaires de recharge intelligente.

NL



Veiligheidswaarschuwing

Elektrische werkzaamheden in huis of op het werk kunnen gevaarlijk zijn en moeten worden uitgevoerd volgens de geldende nationale veiligheidsnormen en door een erkende electricien. Om veiligheidsredenen is het ook nodig **de stroom van de installatie uit te schakelen** voordat u verder gaat met de fysieke installatie.

Voor verdere veiligheidsinstructies en meer gedetailleerde informatie kunt u de volledige handleiding raadplegen op smappee.com/smappee-manuals of via de QR-code:



Hoe Smappee EV Base te installeren

- 1 Bereid de installatie voor. Voorzie een ethernetkabel met stabiele internetverbinding, en stroomtoevoerkabels tussen het distributiepaneel en de EV Base.
 - 2 Optioneel: installeer Smappee Infinity in het distributiepaneel. Raadpleeg de installatiehandleiding van Infinity op smappee.com/smappee-manuals.
-  De functionaliteit Slim autoladen vereist dat de Smappee Infinity installatie het net en de zonneproductie meet.
- 3 Verwijder de vloer- en achterplaat en zet deze opzij.
-  De betonankers, sluitringen, kabelbinders en laadkabels (indien van toepassing) worden in de laadpaal meegeleverd.
- 4 Gebruik de vloerplaat als sjabloon om gaten te boren en de bijgeleverde betonankers te monteren. Gebruik indien nodig een chemische verankering.
 - 5 Plaats de EV Base op de vloerplaat en draai de voorste moeren met de hand vast.
 - 6 Sluit de voedingskabels en de ethernetkabel aan op de EV Base. Monteer de laadkabels met open uiteinden (indien van toepassing) en kabelbinders voor trekcontlasting. Zie schema's op de ommezijde.
 - 7 Schakel de stroom in met behulp van de stroomonderbreker.
 - 8 Download de Smappee App en volg de instructies om uw Smappee laadpaal te configureren. Als er al een Infinity installatie aanwezig is, zorg er dan voor dat de laadpaal aan de bestaande Smappee-locatie wordt toegevoegd.
 - 9 Gebruik een EV of een tester om de goede werking van de laadpaal te controleren.
 - 10 Monteer de achterwand en draai de moeren vast met een moersleutel.
 - 11 Maak een gebruikersaccount aan voor de klant en deel de locatie met deze nieuwe gebruikersnaam. Schrijf de gebruikersnaam, het wachtwoord en het e-mailadres op een kaartje voor de klant, om het later te kunnen raadplegen. Deze gebruikersaccount kan worden gebruikt in de Smappee App en Dashboard en om slim autoladen te configureren.

DE



Sicherheitshinweis

Die Ausführung von Elektroarbeiten im Haus oder am Arbeitsplatz kann gefährlich sein und muss gemäß den entsprechenden nationalen Sicherheitsnormen und von einem zertifizierten Elektriker durchgeführt werden. Aus Sicherheitsgründen ist es außerdem notwendig, **die Anlage auszuschalten**, bevor man mit der physischen Installation fortfährt.

Weitere Sicherheitshinweise und detailliertere Informationen finden Sie in der vollständigen Bedienungsanleitung unter smappee.com/smappee-manuals oder über den QR-Code:



So wird die Smappee EV Base installiert

- 1 Die Installation vorbereiten. Verlegen Sie ein Ethernet-Kabel mit stabiler Internetverbindung und ein Stromversorgungskabel zwischen dem Verteilerkasten und der EV Base.
 - 2 Optional: Installieren Sie Smappee Infinity im Verteilerkasten. Bitte sehen Sie hierzu das Installationshandbuch für Infinity unter smappee.com/smappee-manuals ein.
-  Die Funktion „Intelligente Ladung von Elektroautos“ erfordert die Installation von Smappee Infinity, damit das Stromnetz und die Solarproduktion gemessen werden kann.
- 3 Entfernen Sie den Boden und die Rückwand und legen Sie diese beiseite.
-  Die Verankerungen, Unterlegscheiben, Kabelbinder und Ladekabel (falls zutreffend) werden in der Ladestation mitgeliefert.
- 4 Verwenden Sie die Bodenplatte als Schablone, um Löcher zu bohren und die mitgelieferten Betonanker zu montieren. Verwenden Sie bei Bedarf einen chemischen Anker.
 - 5 Setzen Sie die EV-Base auf die Bodenplatte und ziehen Sie die Verankerungsmuttern handfest an.
 - 6 Schließen Sie die Stromversorgungskabel und das Ethernet-Kabel an die EV Base an. Montieren Sie die Ladekabel mit dem offenen Enden (falls zutreffend) und verwenden Sie die Kabelbinder als Zugentlastung. Siehe umseitige Diagramme.
 - 7 Schalten Sie den Strom über den Schutzschalter ein.
 - 8 Laden Sie die Smappee App herunter und folgen Sie den Anleitungen, um Ihre Smappee Ladestation zu konfigurieren. Liegt bereits eine Infinity-Installation vor, stellen Sie sicher, dass die Ladestation dem bestehenden Smappee Standort hinzugefügt wird.
 - 9 Verwenden Sie ein Elektrofahrzeug oder ein Testgerät, um die ordnungsgemäße Funktion der Ladestation zu überprüfen.
 - 10 Montieren Sie die Rückwand und ziehen Sie die Verankerungsmuttern mit einem Schraubenschlüssel fest.
 - 11 Erstellen Sie ein Benutzerkonto für den Kunden und geben Sie den Standort mit diesem neuen Benutzernamen frei. Schreiben Sie den Benutzernamen, das Passwort und die E-Mail-Adresse auf eine Karte für den Kunden, damit er sie bei Bedarf zur Hand hat. Dieses Benutzerkonto kann in der Smappee App und im Dashboard verwendet werden und dient zur Konfiguration des intelligenten Ladens.

DA



Sikkerhedsadvarsel

Udførelse af elektrisk arbejde i hjemmet eller på arbejdspladsen kan være farligt, og skal udføres i overensstemmelse med de relevante nationale sikkerhedsstandarder, og udføres af en autoriseret elektriker. Af sikkerhedsmæssige årsager er det også nødvendigt at **slukke for installationen** før man fortsætter med den fysiske installation.

For yderligere sikkerhedsinstruktioner og mere yderligere oplysninger, se venligst den fulde manual på smappee.com/smappee-manuals eller via QR-koden:



Sådan installeres Smappee EV Base

- 1 Forberedelse af installationen Benyt et ethernet-kabel med stabil internetforbindelse og strømforsyningskabler mellem eltavlen og EV-basen.
 - 2 Valgfrit: installer Smappee Infinity i eltavlen. Se Infinity installationsmanualen på smappee.com/smappee-manuals.
-  Smart Charging-funktionalitet kræver installation af Smappee Infinity for at måle net- og solenergiproduktionen.
- 3 Fjern fundament- og bagplade, og sæt det til side.
-  Ankrene, spændeskiverne, kabelbindere og ladekabler (hvis relevant) medsendes, placeret inde i ladestationen.
- 4 Brug fundamentpladen som skabelon til at bore huller og monter de medfølgende betonankre. Brug om nødvendigt et kemisk anker.
 - 5 Placer EV Basen på fundamentpladen, og spænd forankermøtrikkerne med hånden.
 - 6 Tilslut strømforsyningskablerne og Ethernet-kablet til EV Base. Monter de åbne ladekabler (hvis relevant) og kabelbindere til trækaflastningen. Se diagrammerne på næste side.
 - 7 Tænd for strømmen ved hjælp af afbryderen.
 - 8 Download Smappee-appen og følg instruktionerne for at konfigurere din Smappee-ladestation. Hvis en Infinity-installation allerede findes, skal du sørge for at tilføje ladestationen til den eksisterende Smappee-placering.
 - 9 Brug en elbil eller en tester til at bekræfte, at ladestationen fungerer korrekt.
 - 10 Monter bagpladen og spænd anker møtrikkerne med en skruenøgle.
 - 11 Opret en brugerkonto i app'en til kunden, og del placeringen med det nye brugernavn. Skriv brugernavn, adgangskode og e-mailadresse på et kort til kunden til fremtidig reference. Denne brugerkonto kan bruges i Smappee-appen og dashboardet, og til at konfigurere smart opladning.