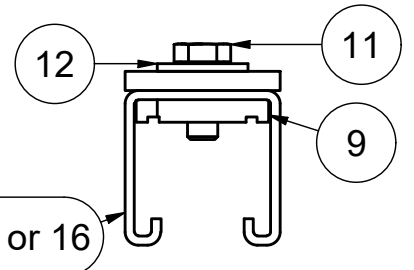
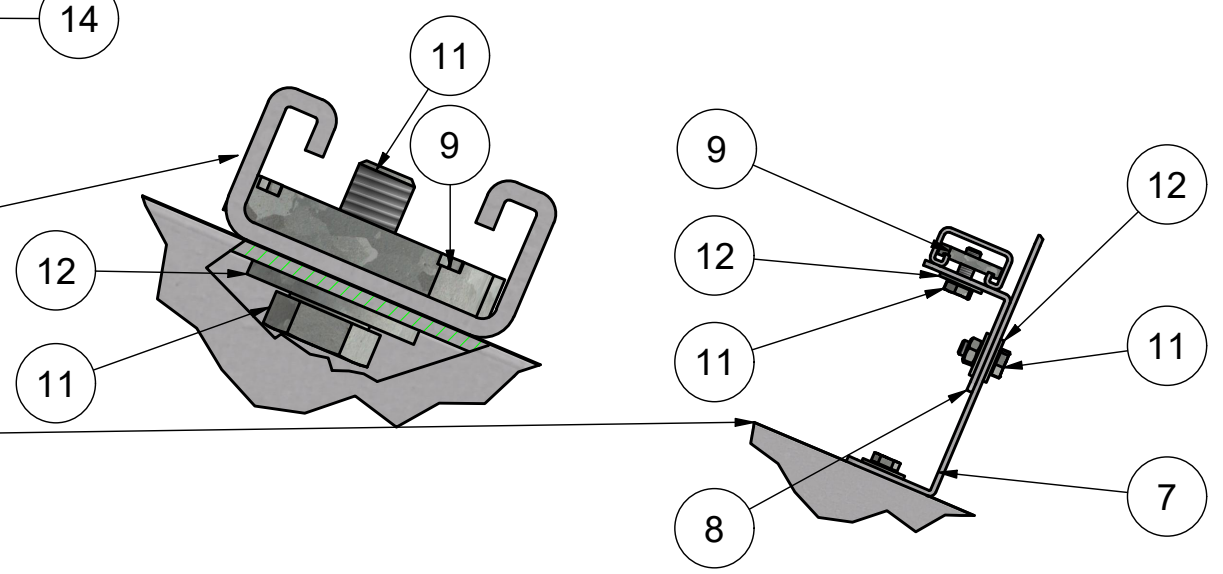
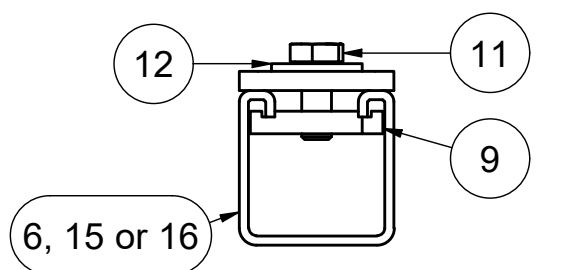


Mounting closed side
(1:2)



Standard mounting sliding nut
(1:2)



Parts List				
ITEM	QTY	TITLE	SUBJECT	PART NUMBER
1	1	RSA-BS01FBL-UG	Voetsteun RSA Links	PROTO_01
2	1	RSA-BS02FBL-UG	Voetsteun RSA scharnier	PROTO_01
3	1	RSA-BS01FBR-UG	Voetsteun RSA rechts	PROTO_01
4	1	RSA-BS02FBR-UG	Voetsteun RSA scharnier	PROTO_01
5	1	RSA-BSC-825-12-UG	Basisstuk deksel voor RSA	SR-1136
6	2	SP41-41-3W-25-1100UG	Montageprofiel	0632 (1100)
7	2	CLF-DBL-0-100-30-UG	Afstandsbeugel kabell. licht	0751
8	8	CLF-WB-UG	Wandbeugel CLFI60/CLF110	0630
9	24	SLN41-08-DG	Glijmoer	0014
10	18	N08-DG	Zeskantmoer	10588
11	42	HB08-20-DG	Zeskantbout	10525
12	56	W08-DG	Rondsel M8	10569
13	1	RSA-BSECL-UG	Eindstuk RSA	SR-1136
14	1	RSA-BSECR-UG	Eindstuk RSA	SR-1136
15	6	SP41-21-25-1200UG	Draagprofiel	SR-1136
16	2	SP41-21-25-0945UG	Draagprofiel	SR-1136

Number	Date	Description	
Scale	1/10	RSA-1200-UG	Art. 20295
Drawn	20/04/2023	Angled shelter	
Checked	13/06/2023		
Material	UG		
Tolerance	±1		
		Sheet	A3
		Status	Quality app.
		Number	RS-1200-UG



DATASHEET: BENODIGDE BALLAST TRAYCO ANGLED SHELTER

Inleiding

De datasheet beschrijft het minimaal benodigd aantal ballasttegels die voorzien dienen te worden per ballastgoot, ten behoeve van de windstabiliteit.

Verder wordt er onderscheidt gemaakt in plaatsingsniveau van de shelter ten opzichte van maaiveld.

Tevens wordt er opdeling gemaakt in het formaat van de omvormer die toegepast wordt.

- Groot: circa 0,7m*1,04m*0,37m(HxBxD), 93kg
- Middel: circa 0,53m*0,64m*0,27m(HxBxD), 43kg
- Klein: circa 0,55m*0,46m*0,23m(HxBxD), 21kg

Windgebied

Windgebied I: Markermeer, IJsselmeer, Waddenzee, Waddeneilanden en Noord- Holland ten noorden van de gemeenten Heemskerk, Uitgeest, Wormerland, Purmerend en Edam-Volendam.

Windgebied II: Groningen, Friesland, Flevoland, Zuid-Holland, Zeeland en overige gedeelte Noord-Holland.

Windgebied III: Drenthe, Overijssel, Gelderland, Utrecht, Noord-Brabant en Limburg. Er dient rekening gehouden te worden met kustgebied, indien afstand tot openwater, met strijklengte van 2km, kleiner is dan 10x de gebouwhoogte.



Bestelnr: 20295



Plaatsingshoogte	Grote omvormer				
	Windgebied I Kustgebied	Windgebied I Overig	Windgebied II Kustgebied	Windgebied II Overig	Windgebied III Overig
5 m	2				
8 m	4		1		
10 m	5		2		
12 m	6		3		
15 m	7		3 *		
20 m	8	1	4		
25 m		2	5		

Plaatsingshoogte	Middelgrote omvormer				
	Windgebied I Kustgebied	Windgebied I Overig	Windgebied II Kustgebied	Windgebied II Overig	Windgebied III Overig
5 m					
8 m					
10 m					
12 m					
15 m					
20 m	1				
25 m	1				

Plaatsingshoogte	2x kleine omvormer				
	Windgebied I Kustgebied	Windgebied I Overig	Windgebied II Kustgebied	Windgebied II Overig	Windgebied III Overig
5 m					
8 m	1				
10 m	1				
12 m	1				
15 m	2				
20 m	2		1		
25 m	3		1		

Randvoorwaarde

- > Gehanteerde ballastegel: 30cm*30cm*4,5cm 9,5kg/stuk
- > Onderconstructie dient altijd gecontroleerd te worden op de belasting uit de shelter.
- > Geen ballasttegels benodigd.
- > Bij meer dan 3 ballasttegels op de ballast ruimte onder de omvormer, dienen de ballasttegels in meerdere lagen aangebracht te worden.
- > Bij meer dan 8 ballasttegels, wordt de limiet van de ballast ruimte overschreden en wordt afgeraden om gebruik te maken van ballasttegels. Er wordt geadviseerd om de shelter te fixeren aan de onderconstructie, dan wel te kiezen voor een ander type shelter.

Voorbeeld

Bij een grote omvormer, (B.v. Solaredge SE90K of Huawei 100KTL) in Windgebied II Kustgebied, op een hoogte van 15 m, dienen er minimaal 3 tegels ballast te worden toegepast. (*)