



PV SHELTER BY TRAYCO®



1x PV Shelter dak



2x Eindstuk dak



2x basisstuk strut



2x ballastbak



1x backplate



2x 1418mm
2x 750mm
2x 1500mm
2x 450mm

8x strutprofiel

Montagematerialen



zeskantbout
ring
glijmoer

48 stuks



6x rondbolkopschoef
met flensmoer



4x U-beugel



2x hoek 90gr 2 gats



4x vlakke hoek 3-gats



2x hoek gesloten 45gr



2x hoek open 45gr

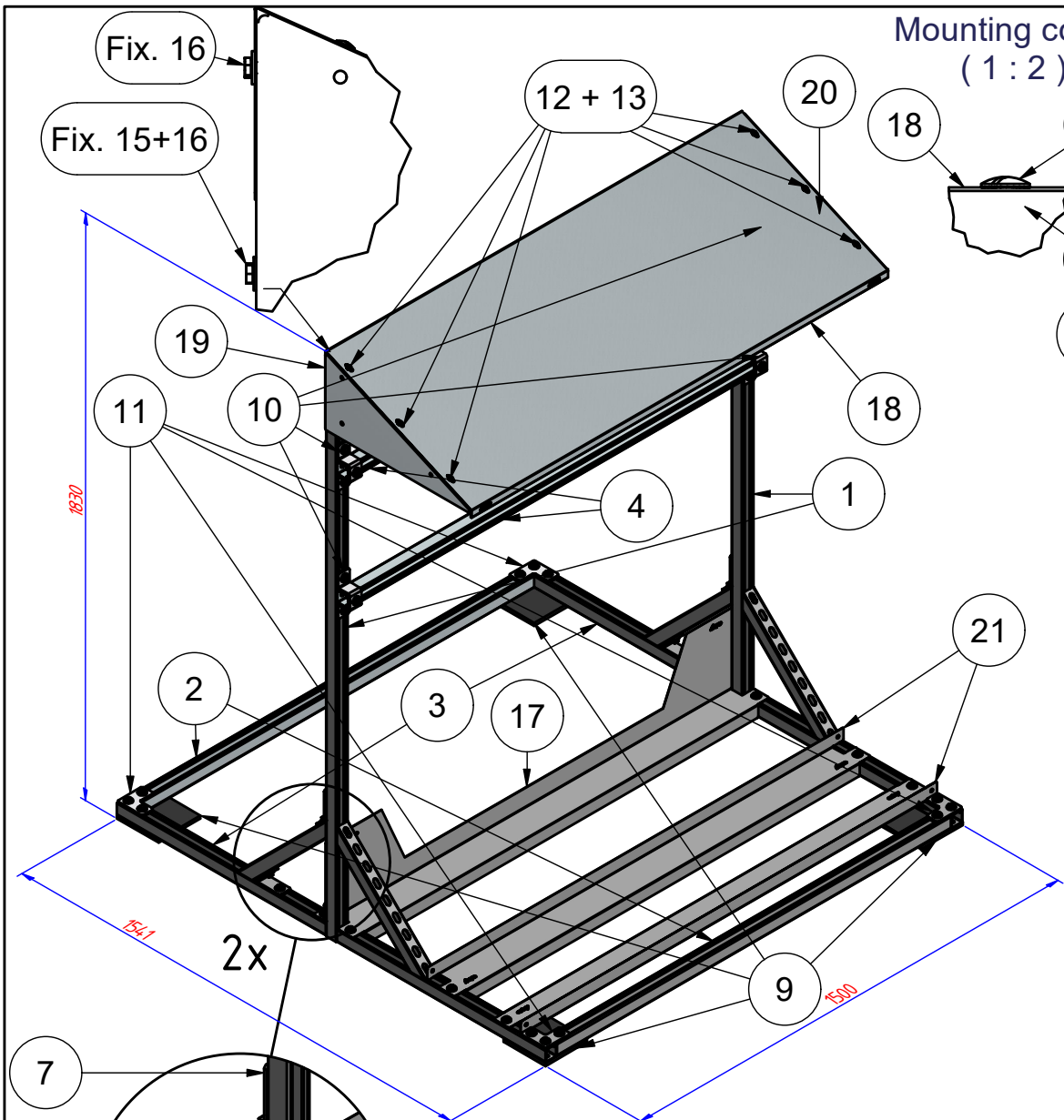


4x voetsteun

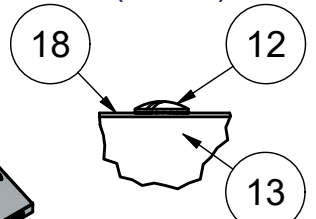


Van Coulsterweg 2a, 2952 CB Alblasterdam
078 681 1516

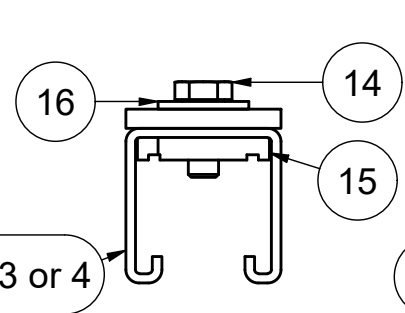




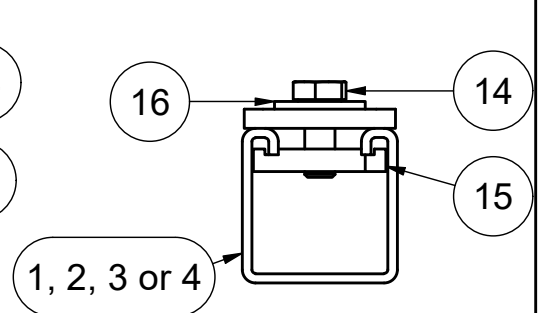
Mounting cover
(1 : 2)



Mounting closed side
(1 : 2)



Standard mounting sliding nut
(1 : 2)



Parts List

ITEM	QTY	TITLE	SUBJECT	PART NUMBER
1	2	RS-BSFB-DG	Basisstuk voetsteun	0495
2	2	SP41-41-25-1418DG	Montageprofiel op lengte 1418mm ±1mm	0308 (1418)
3	2	SP41-41-25-0750DG	Montageprofiel	0308 (750)
4	2	SP41-41-25-1500DG	Montageprofiel op lengte 1500mm ±1mm	0308 (1500)
5	2	SP41-41-25-A4545-0450DG	Montageprofiel	0308 (450)
6	2	CP-L-2-DG	Verbindingsstuk	0091
7	2	CP-L-2A135-DG	Verbindingsstuk	0097
8	2	CP-L-2A45-DDG	Verbindingsstuk	0096
9	4	RS-FS-150-150-10-PVC	Voetsteun	0507
10	4	CP-U-41-DG	Verbindingsstuk	0094
11	4	CP-P-L3-DG	Verbindingsstuk	0099
12	6	RHB06-10-DG	Rondbolkopschroef	10559
13	6	FN06-DG	Zeskant flensmoer	10516
14	48	HB08-20-DG	Zeskantbout	10525
15	48	SLN41-08-DG	Glijmoer	10565
16	48	W08-DG	Rondsel M8	10569
17	1	RS-BPL-FR-15-UG	Backplate voor RS	0692
18	1	RS-BSC-500-15-UG	Basisstuk deksel roofshelter	0691
19	1	RS-BSECL-15-UG	Basisstuk eindstuk links RS	0695
20	1	RS-BSECR-15-UG	Basisstuk eindstuk rechts RS	0696
21	2	RS-SCW-FR-15-UG	Steun voor contergewicht	0690
22		Montagehandleiding	Montagehandleiding	-

Number	Date	Description
Scale	1/17,5	RS-1500-UG Roofshelter (bouwpakket)
Drawn	29/07/2021	
Checked	29/07/2021	
Material	Ultra galvanized	
Tolerance	-	

	Sheet	A4
	Status	Quality app.
	Number	0693

